

## ENT.A60 – ENT.A60T Serisi Akım Trafoları Datasheet



### TANIM

500A - 2000A Primer akım aralığında, mühürlenebilir modelli 'A Serisi' Akım Trafoları.

### UYGULAMA

60x30 mm bar'a veya 52mm çaplı kablolar kullanılarak, Primer akımları 1A veya 5A Sekonder akımlara dönüştürmek için kullanılır.

### TEKNİK ÖZELLİKLER

- TS EN 61869-2 / IEC 61869-2 Standardı
- Maksimum Çalışma Gerilimi (Un) 720V
- Çalışma Sıcaklığı -5°C...+40°C
- Anma gücü aralığı 5-15 VA
- Nominal Sürekli Termik Akımı 1,2xIn

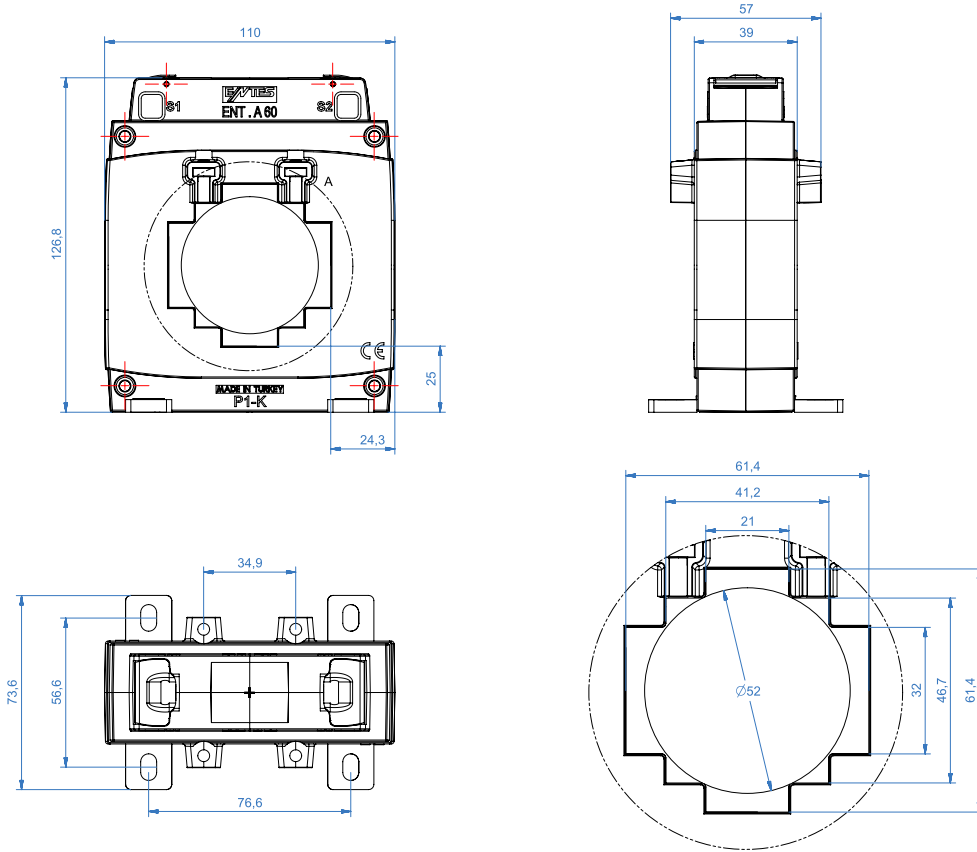


A60				SEKONDER 5A		
	Sınıf 0,2S	Sınıf 0,2			Sınıf 0,5	
VA	10	7,5	10	15	10	15
600A					M4670	
750A		M5193			M4504	
800A			M5191		M4452	
1000A			M5190		M4453	M4505
1200A	M5189			M5188	M4506	M4588
1250A	M5187			M5186	M4507	M4508

A60T	SEKONDER 5A		
	Sınıf 0,5		
VA	5	10	15
500A	M4278		
600A	M4279		
750A	M4280		
800A		M4281	
1000A		M4282	
1200A		M4283	
1250A		M4284	
1600A			M4287
2000A			M4304

Sekonder 1A ürünler için iletişime geçiniz.

ENT.A60



ENT.A60T

